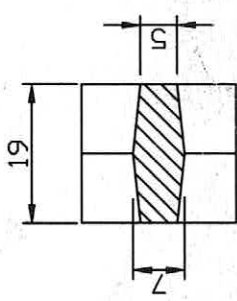
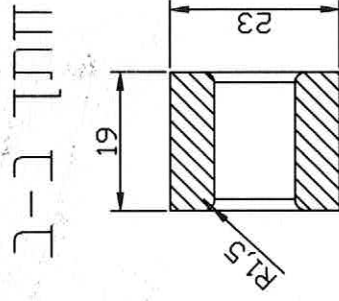


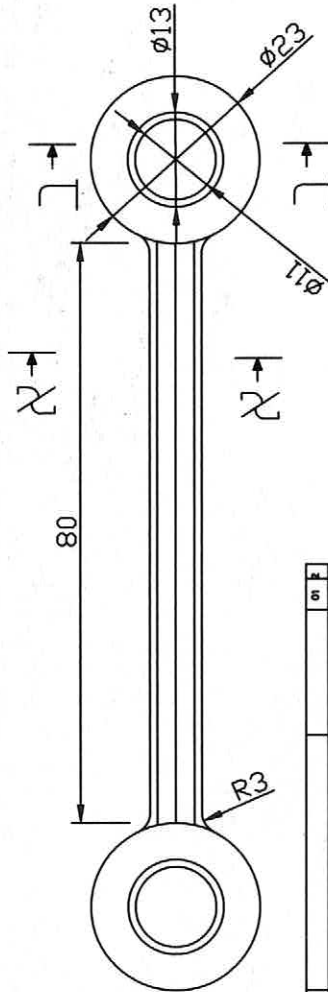
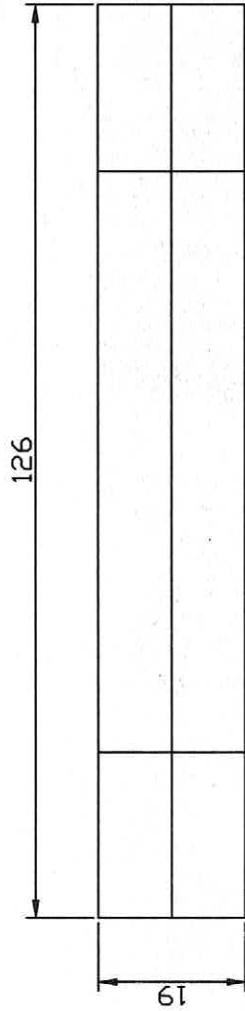
מרתחן חבל לאורחלי חפ"ק



חיתך א-א



חיתך ב-ב

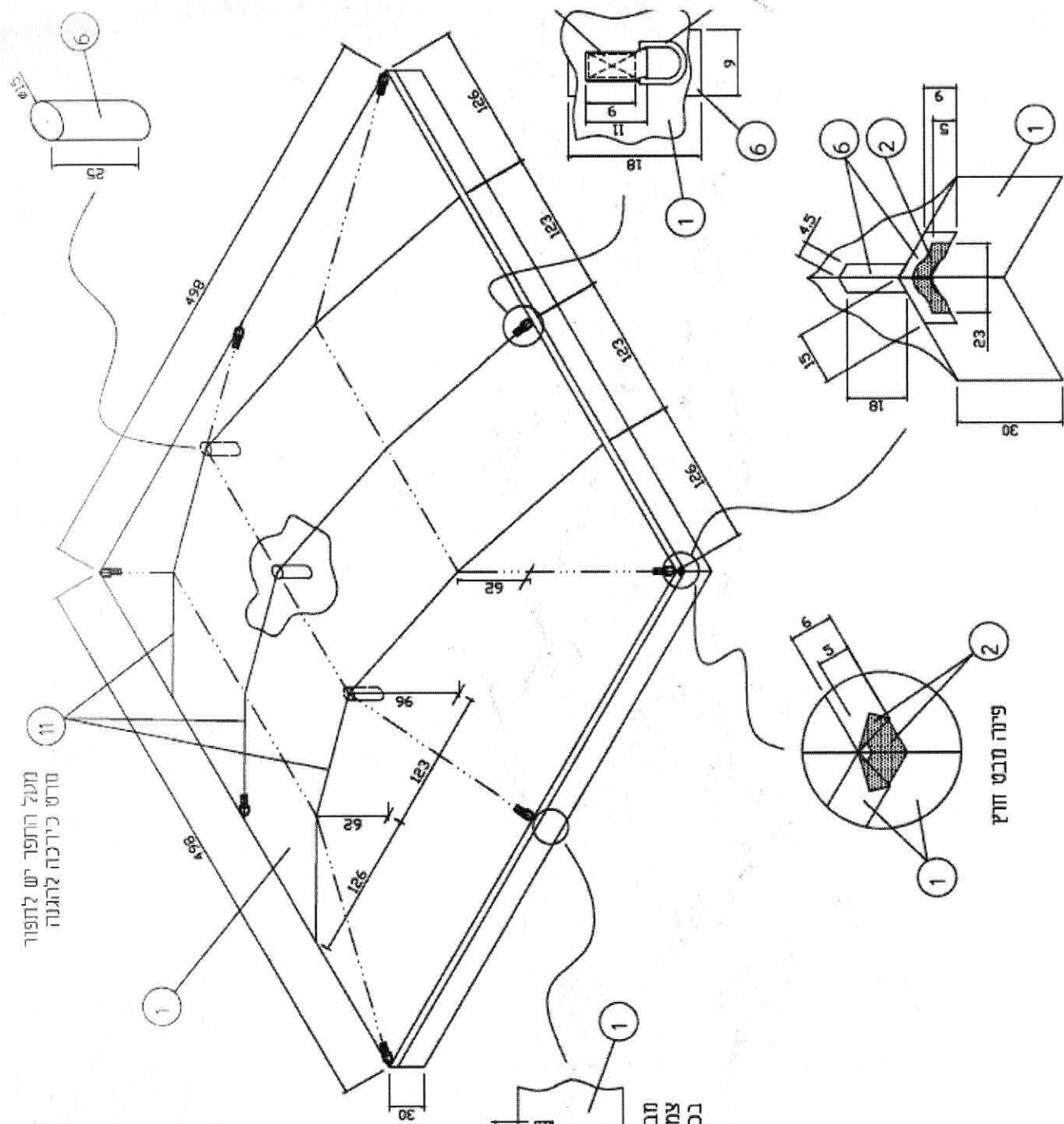


סדר	מחיר	כמות	ערך
01	126	1	126
02	80	1	80
03	19	1	19
04	7	1	7
05	5	1	5
06	3	1	3
07	1.5	1	1.5
08	13	1	13
09	19	1	19
10	7	1	7
11	3	1	3
12	1.5	1	1.5
13	19	1	19
14	7	1	7
15	3	1	3
16	1.5	1	1.5
17	13	1	13
18	19	1	19
19	7	1	7
20	3	1	3
21	1.5	1	1.5
22	19	1	19
23	7	1	7
24	3	1	3
25	1.5	1	1.5
26	13	1	13
27	19	1	19
28	7	1	7
29	3	1	3
30	1.5	1	1.5
31	13	1	13
32	19	1	19
33	7	1	7
34	3	1	3
35	1.5	1	1.5
36	13	1	13
37	19	1	19
38	7	1	7
39	3	1	3
40	1.5	1	1.5
41	13	1	13
42	19	1	19
43	7	1	7
44	3	1	3
45	1.5	1	1.5
46	13	1	13
47	19	1	19
48	7	1	7
49	3	1	3
50	1.5	1	1.5

הערות
1 המידות במ"מ
2 חומר - נילון 6 + 30% טיבי זכוכית

- הערות
 1 המידות בס"מ
 2 יש לעשות שוליים מוכפלים ברוחב
 3 דיוקן הסרט יעשה בחום

מעל החפר יש לתפור
 מדט כדכה להגנה

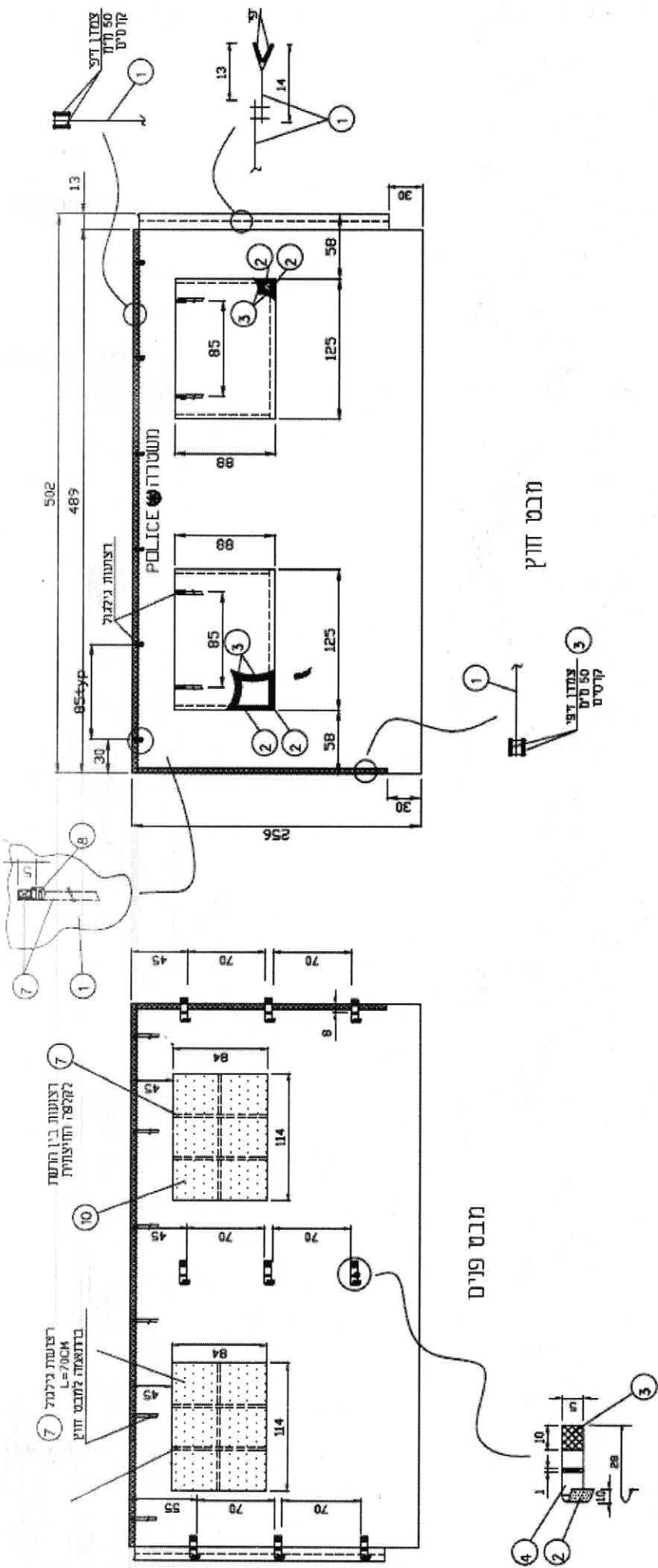


מבט מבנים
 צמדן לתפסית עמוד מרכזי
 בכל מרכז דופן 1 י"ר

פיטה מבט מבנים

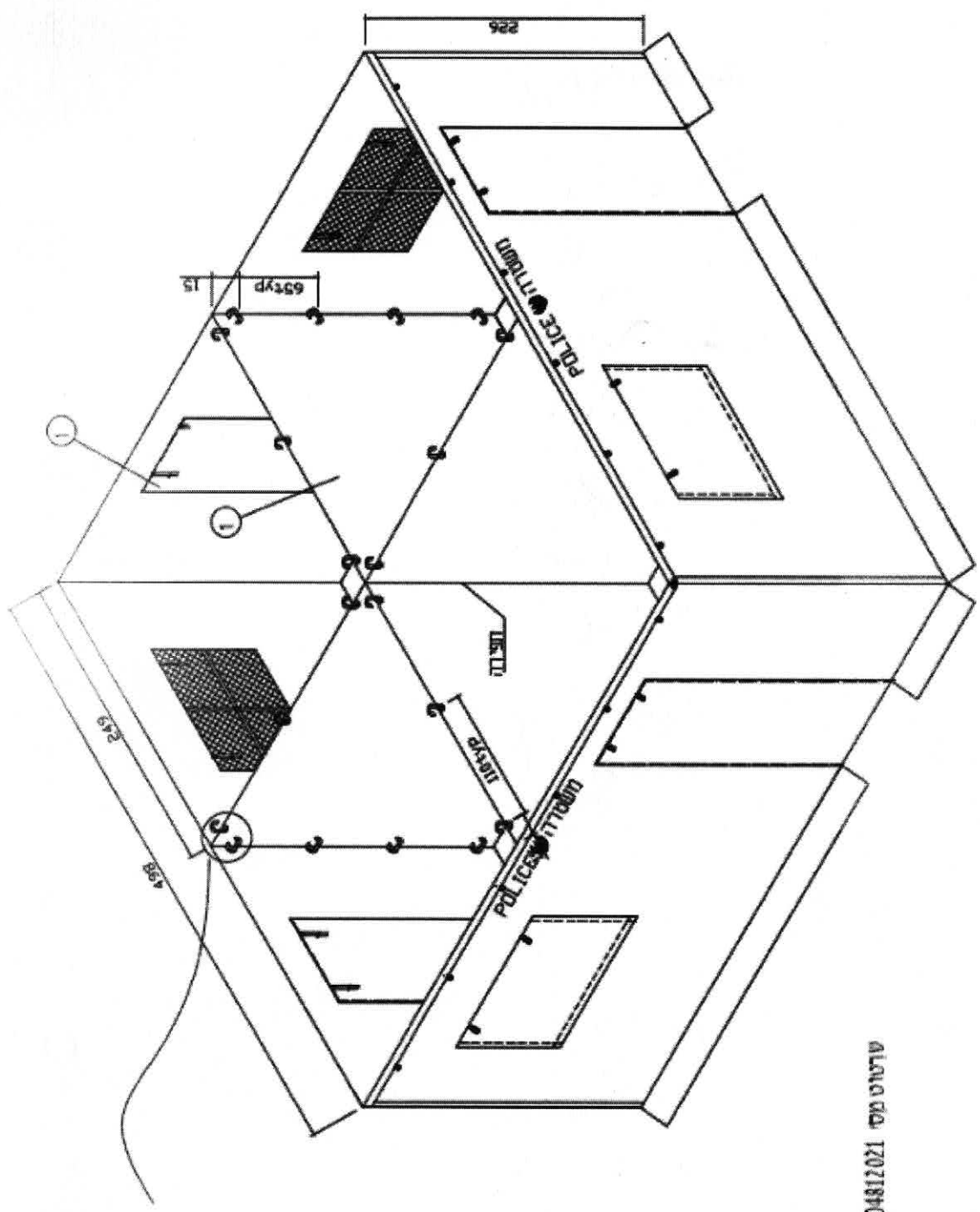
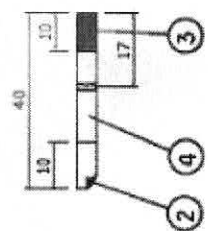
פיטה מבט חוזק

הערות
 1 המידות בסי"מ
 2 יש לעשות שוליים מוכפלים ברקנף
 3 דיתוך הסרטים יעשה בזווית



שרטוט מס' 100104810821 - אוחל חיפוי 5 א' 5 מ' - דופן עם חילוף.

רצועות ארזיה
גג / קרופן



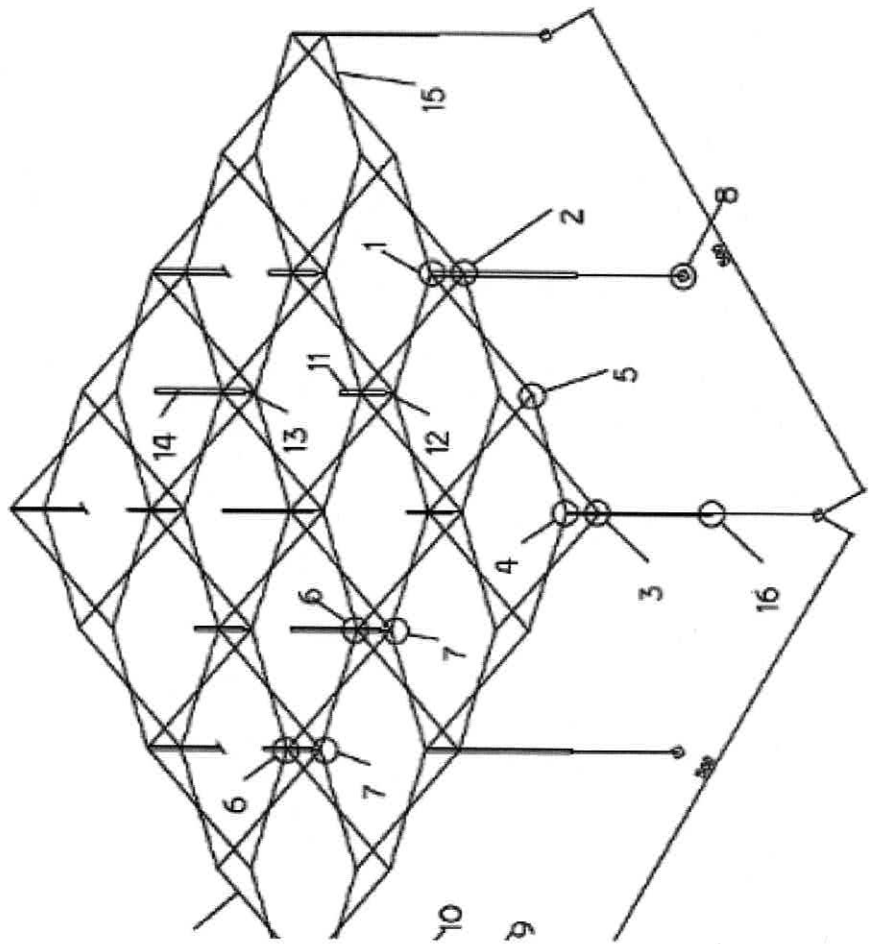
שרטוט מס' 100104812021 - אולם חפיק 5 א' 5 - מחיצה פנימית.

רשימת חלקים

כמות	שם החלק	חטי"ן
4	מחבר מסי 1 - זרזן מרכז קבוע	1
4	מחבר מסי 2 - זרזן מרכז נייד	2
4	מחבר מסי 3 - פניה תחתון נייד	3
4	מחבר מסי 4 - פניה עליון קבוע	4
16	מחבר מסי 5 - 19 זרזן	5
9	מחבר מסי 6 - גג עליון נייד	6
9	מחבר מסי 7 - גג תחתון קבוע	7
8	מחבר מסי 8 - בטיט	8
8	רגל נסוד פנימי 180/35/35	9
8	רגל נסוד חיצוני 1600/40/40	10
6	נסוד גג פנימי 650/35/35	11
6	נסוד גג חיצוני 700/40/40	12
3	נסוד גג פנימי 995/35/35	13
3	נסוד גג חיצוני 1100/40/40	14
80	פוחצ'ל ארומיזיום אובלי 180/20/40	15
8	מחבר מסי 9 - מארז'ן רגל נסוד	16

רשימת אביזרים נלווים

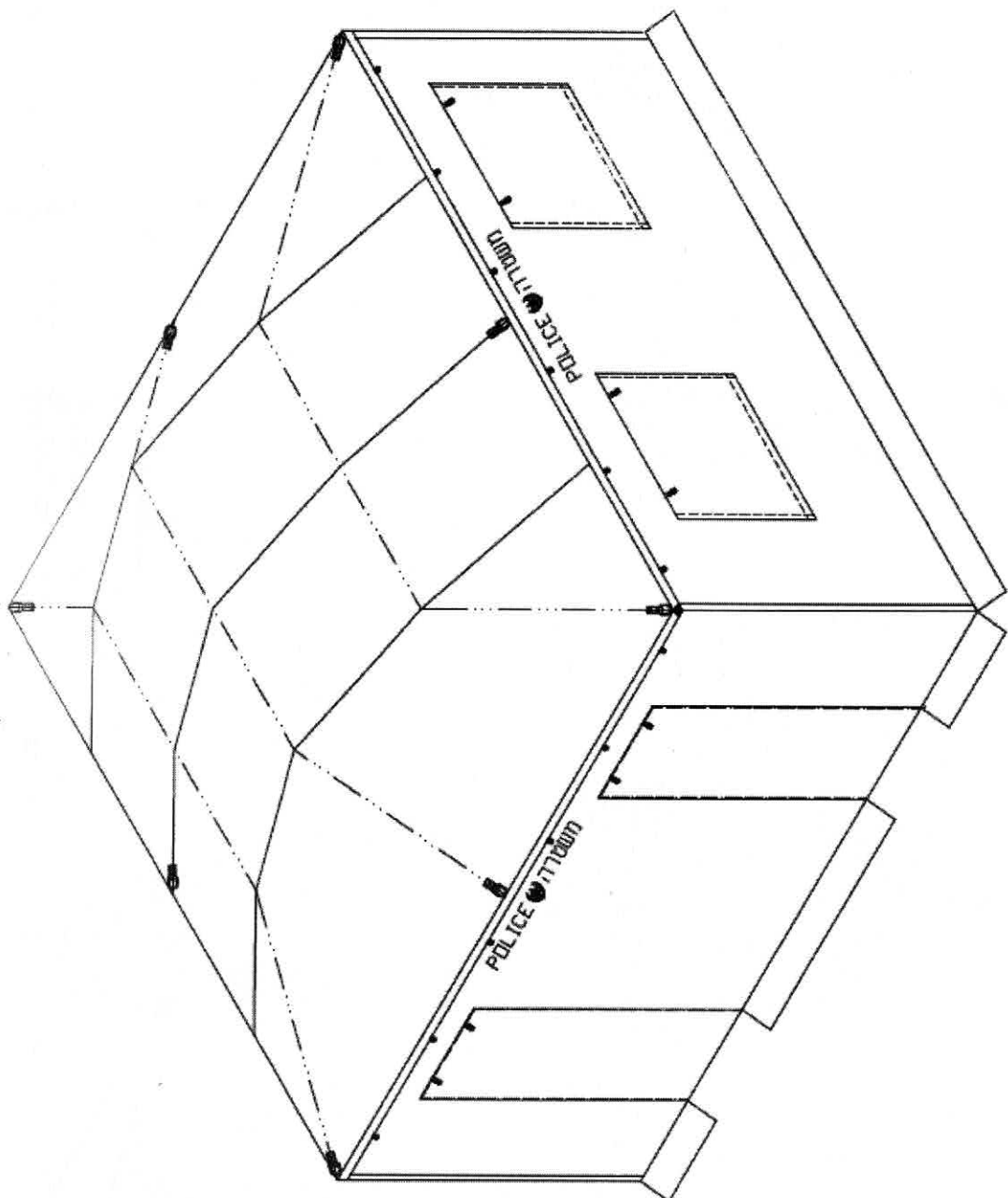
כמות	שם החלק	חטי"ן
160	פסל לפיחולי ארומיזיום 20/40	17
9	סכסכה עגול לפוחצ'ל	18
22	ספייטר 4050	19
9	קוצ'ל לזרזת כימית פלטיק עגולה	20
16	פלוג'י פין מעצור	21
60	בורג 1/4 ראש פיליפס אורז 60	22
160	בורג 1/4 ראש פיליפס אורז 35	23
200	אוס אבטחה עשיתי 1/4 ניילוק	24
200	דיסקית מתכת סטנדרט 1/4	25
280	דיסקית פלטיק	26
4	סרז'ל לעמוד פסול	27
65	בורג פוח פוח עדרו 4.2/13	28
9	מסכה ריבועי לפוחצ'ל ארומיזיום 35/35	29
16	ספייטר 3640	30
8	זוג פליפופילן 6 מסי במארז'ן 4 די	31
8	יתד	32



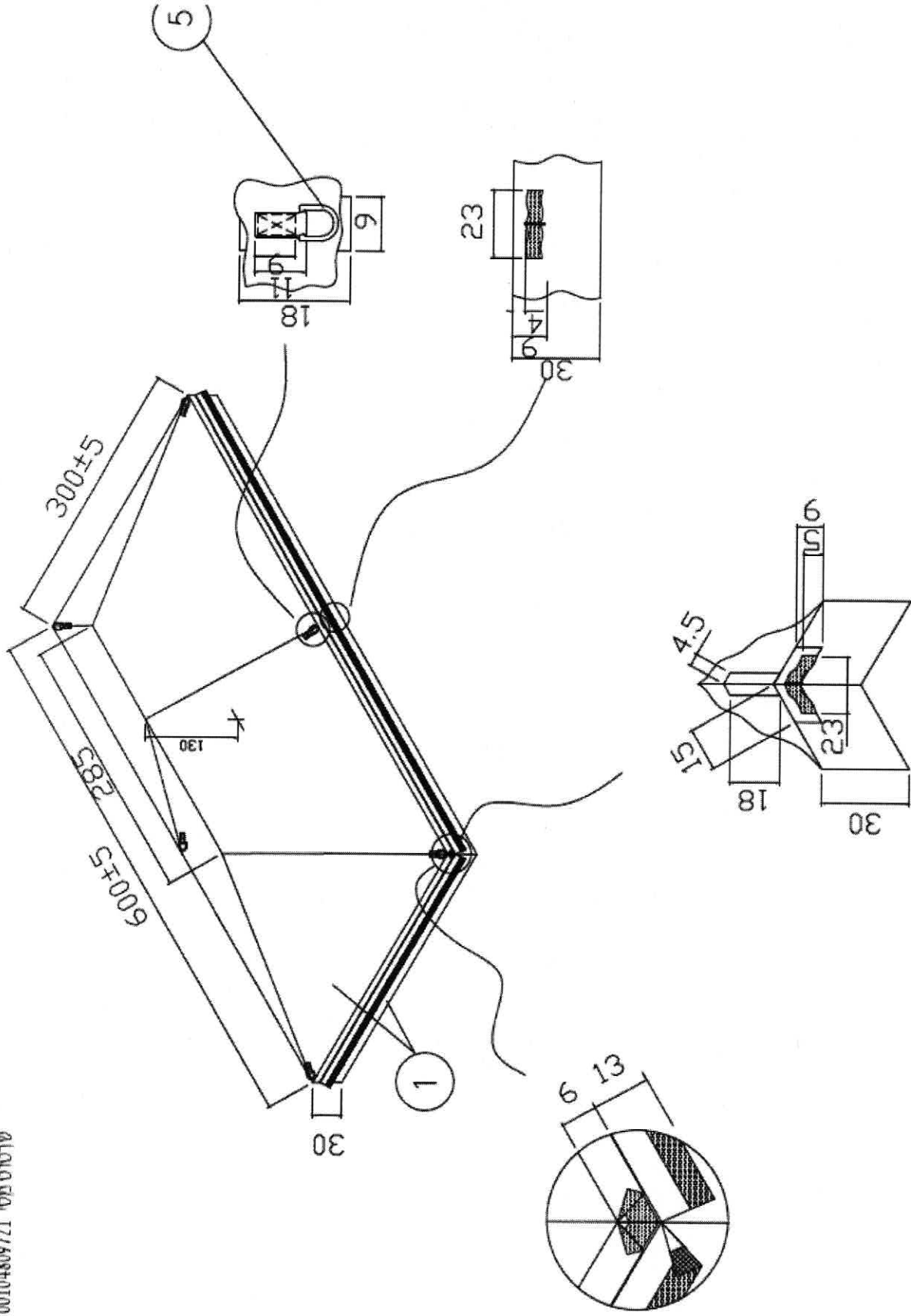
שרטוט מסי 100104809221 אוהל חפייק 5 x 5 מ - מסגרת.

רשימת חומרים

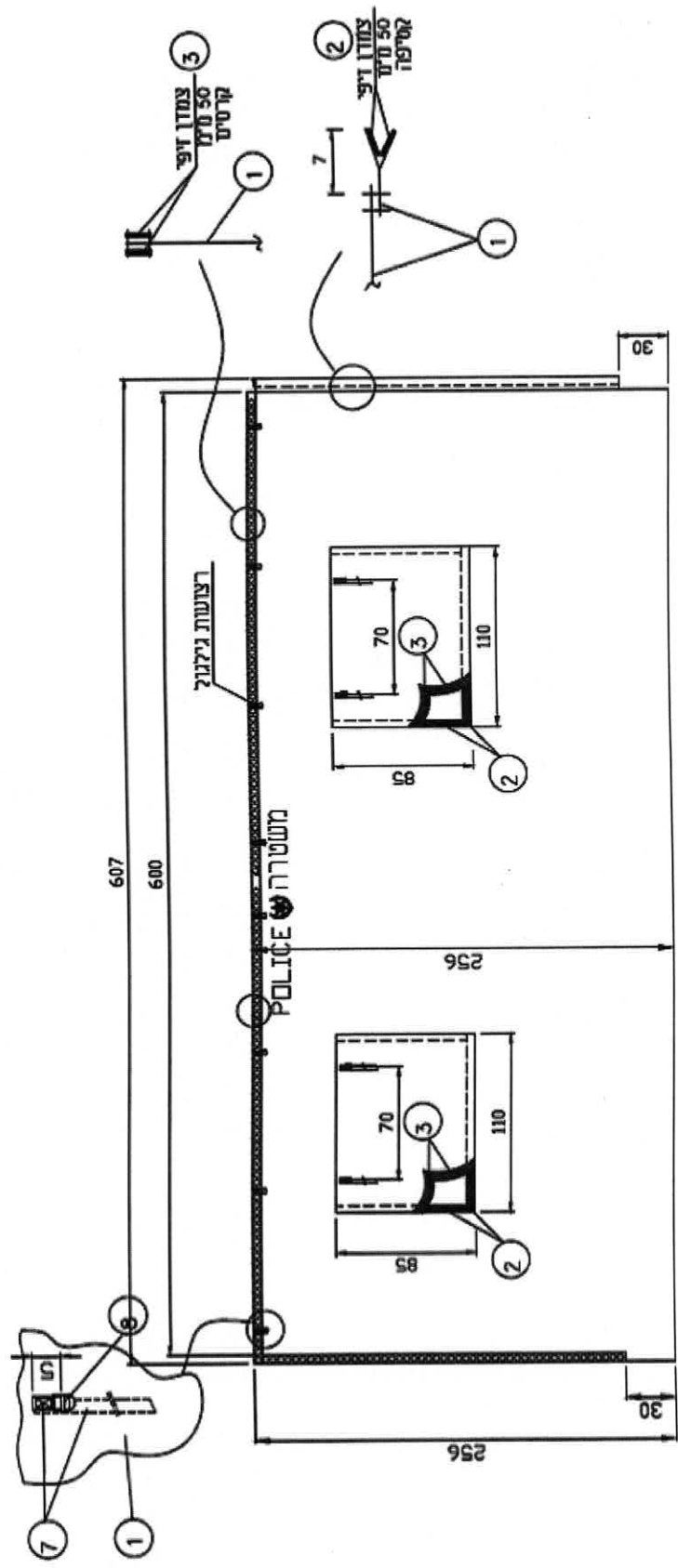
מס'י	שם החומר / חלק
1	בר קורדורה 300 גר' בגוון כחול
2	צמדן ויצי 60 מ"מ קובה
3	צמדן ויצי 50 מ"מ זכר
4	סרס נירלון 800/50
5	טבעת 50 מ"מ
6	שיחשונות 610
7	סרס נירלון 800/25
8	אביז מולט 25
9	רכסן מקסטילי פלסטי 25 ש"פירוק
10	רשת פירולנט
11	סרס כריכה 25
12	אבקה צ'יו בקוטר 11 מ"מ
13	חוט הפריה עגב. מוטרי 4 ק"ג בגוון כחול



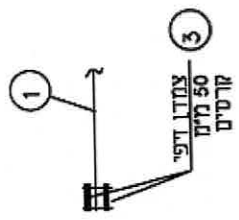
שרטוט מס' 100104809220 : אודול תפ"ק 5 X 5 מי - מראה כללי 1.



שרטוט מפי 100104811421 : אורח חפיק 6 x 3 מ - דופן ארובה עם חסון.

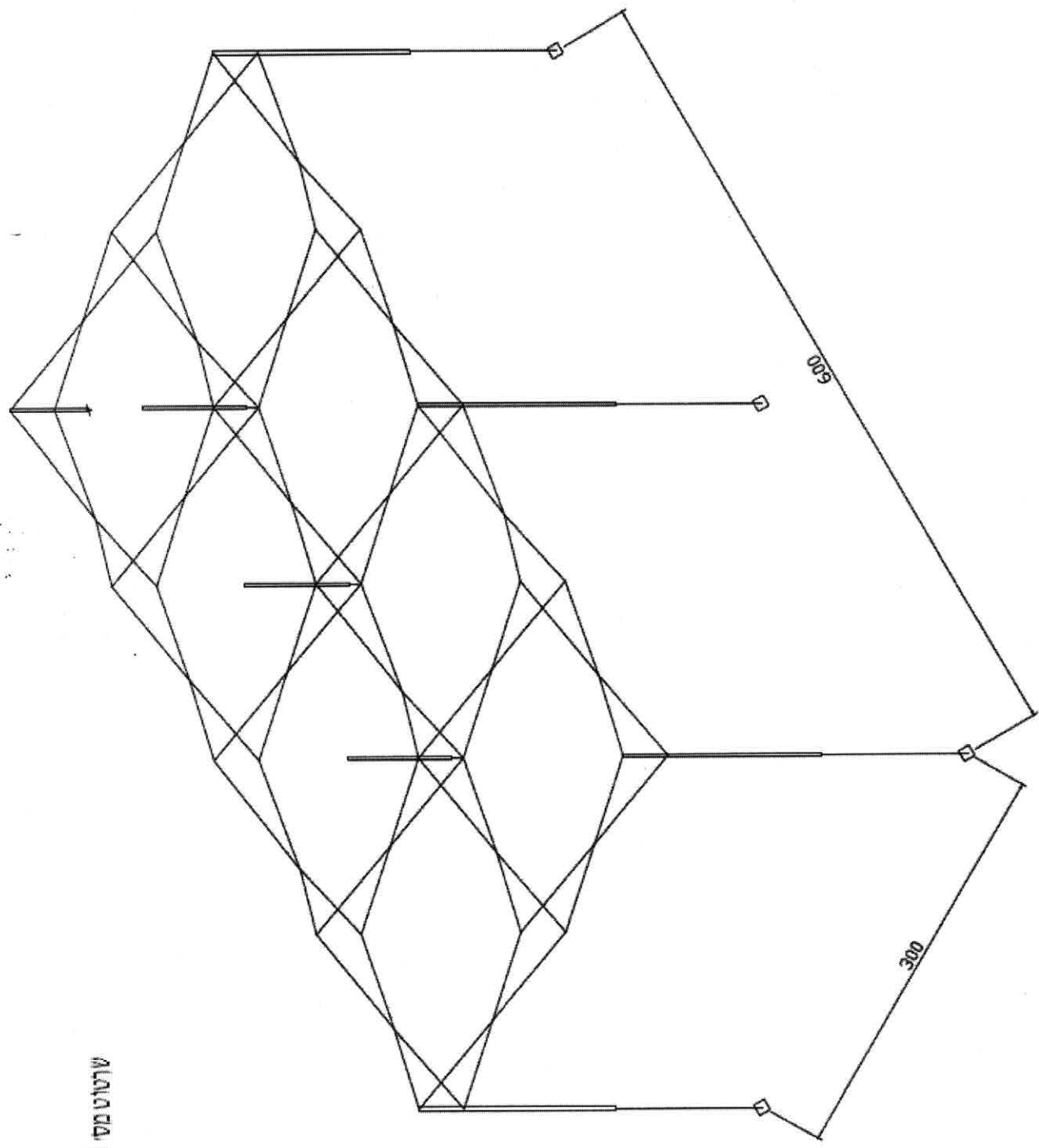


מבט חזק



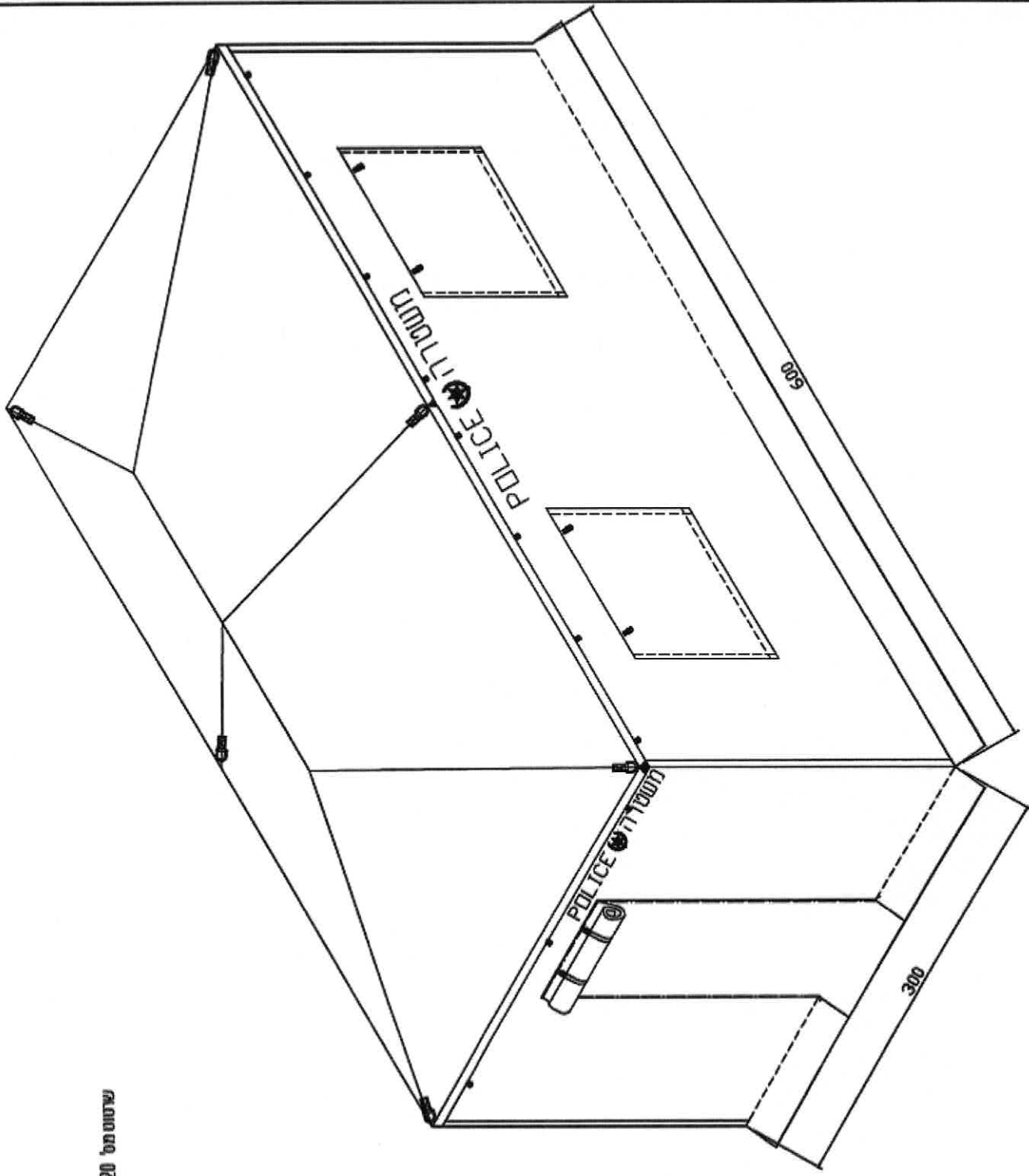
- הערות
- 1 המידות בסי"מ
- 2 יש לעשות שוליים מוכפלים בריקוף
- 3 חיתוך הסרטים יעשה בזווית

הנרות
1 המידות בס"מ



שרטוט מסי 100104809321 : אודל חפיק 6 X 3 מ" - מסגרת.

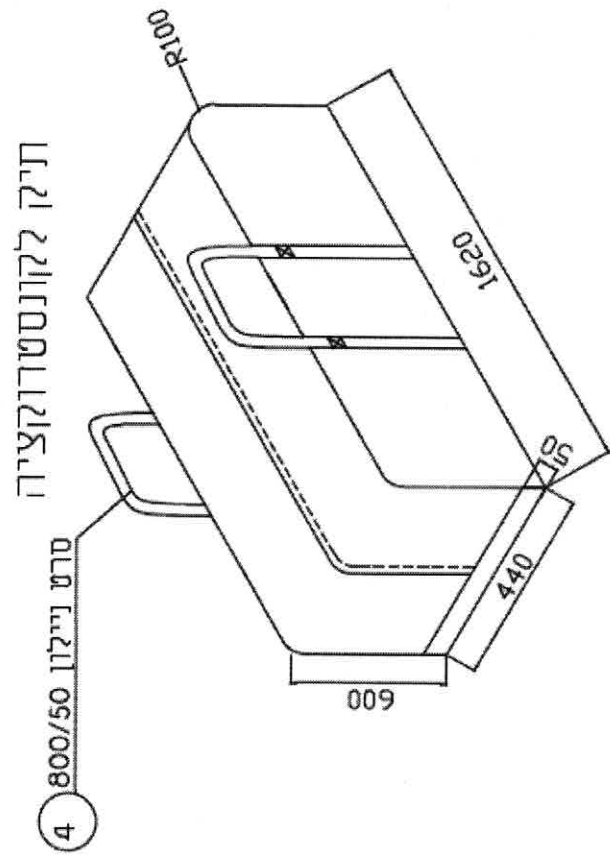
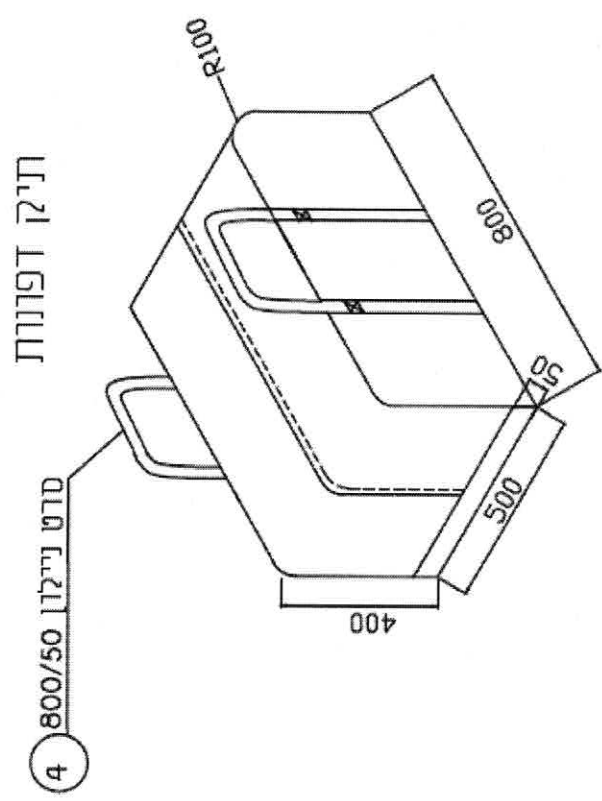
שירותים 100104809320: אורגניזציה 6 X 3 מ' - מראה כללי:



דמימות חזותיים

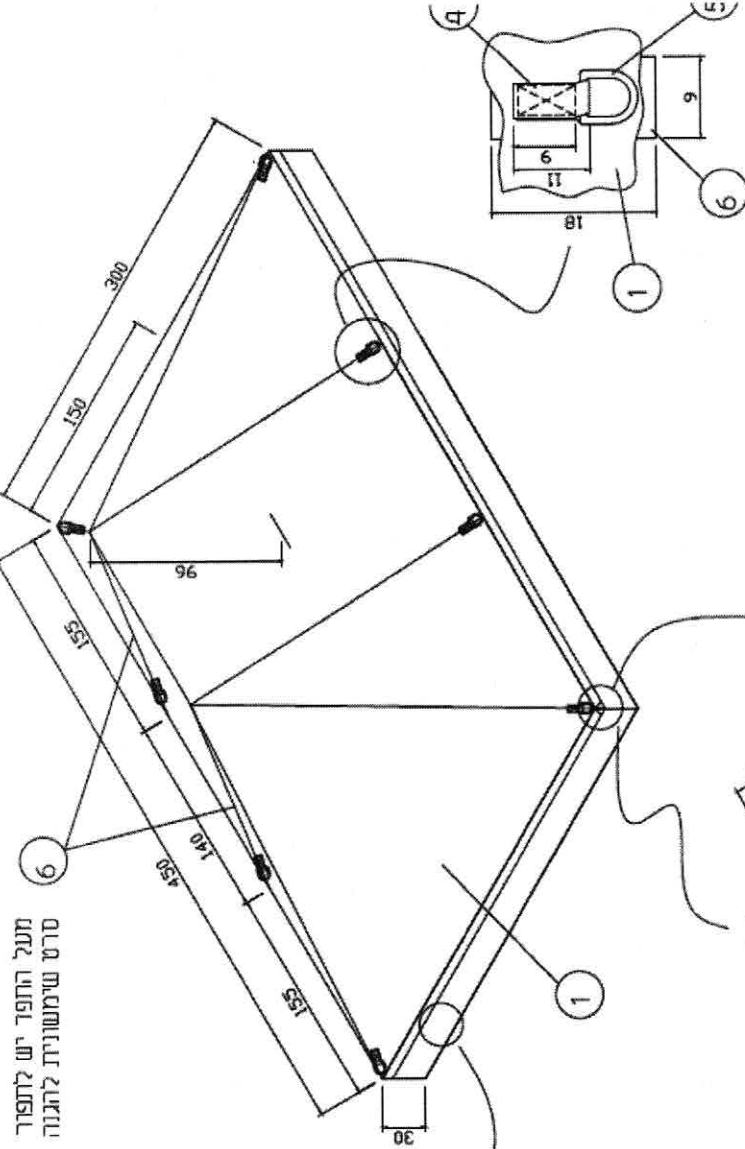
מס'ן	שם החומר / חלקו
1	בד קורדורו 300 גר"
2	צמדון זיפ 50 זיפ וקמבר
3	צמדון זיפ 50 זיפ זכר
4	סרס ויילון 600/60
5	סבנעונו D 50
6	שימושוניו 600
7	סרס ויילון 800/26
8	אבוט סוקס 25 עם חודר
9	רוכטן מקטטייל פלטיי 25 עם ספירדח
10	רשת פירבוליס
11	איבוקט פליר באקסוד 11 זיפ
12	חוטו חפירדח ענק חודרי 4 ק"ג בגמול זיפ

תיק לארקהל 3-6

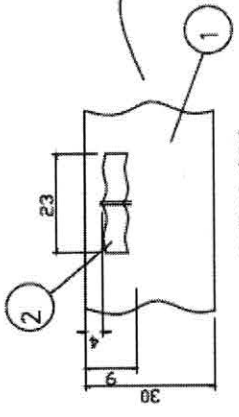


הערות
1 המידות במ"מ
2 דיתוך הסרטים יעשה בחזום

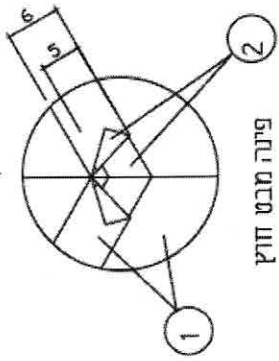
הערות
 1 המידות בסי"מ
 2 יש לעשות שליים מוכפלים ברוקף
 3 חיתוך הסרטים יעשה בחום



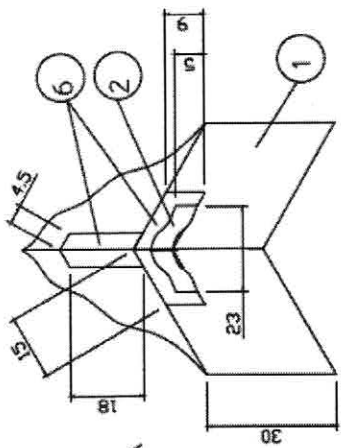
מעל החפץ יש לתפור סרט שימשונות להגנה



מבט מבנים
 צמדן לתפיסת עמוד מרכזי
 בכל מרכז חזףן 1 יד'



פינה מבט חזףן

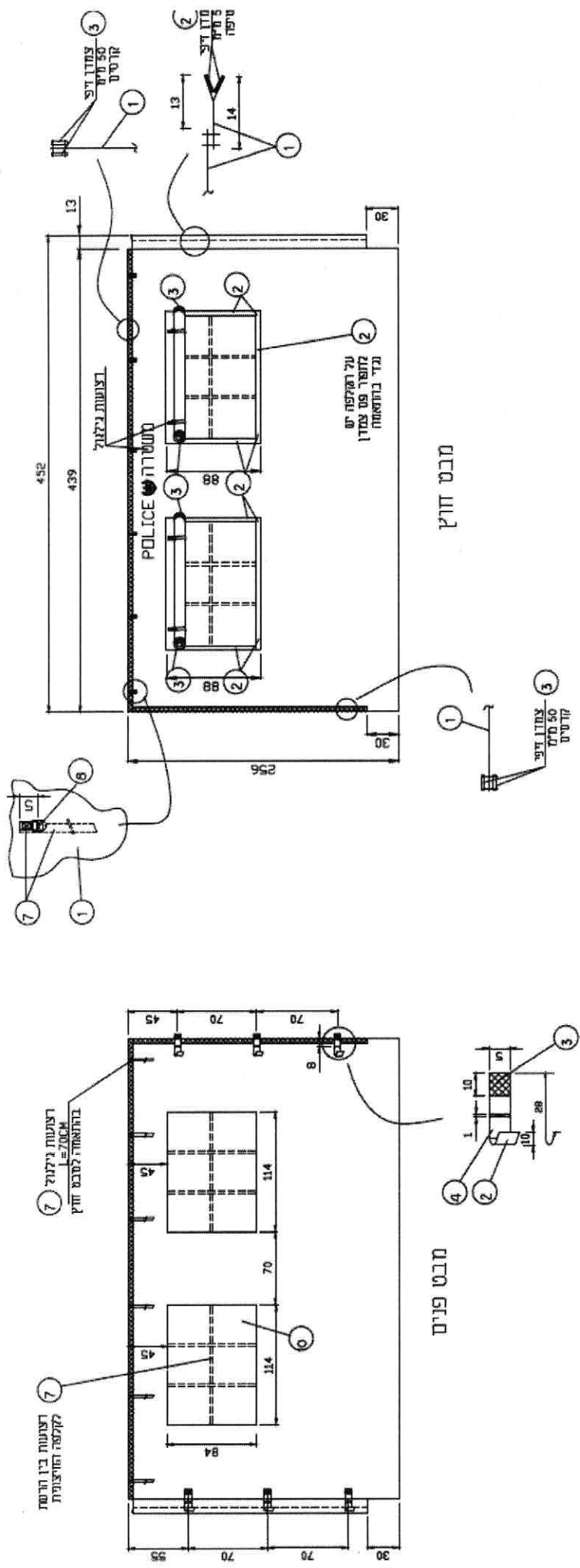


פינה מבט מבנים

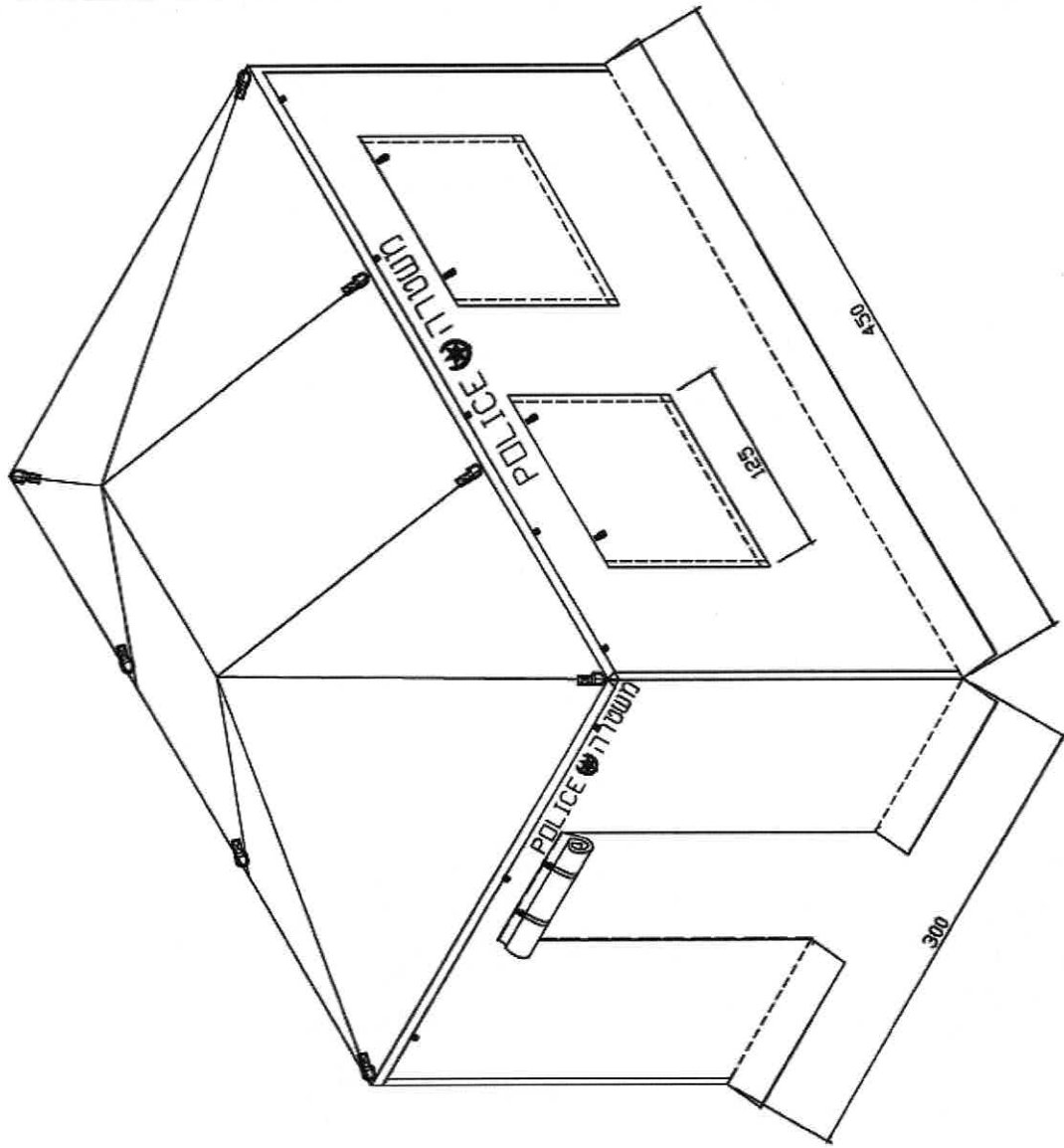
שרטוט מס' 100104809921 אוחל חפ"ק 3 X 4.5 מ' - ג.

הערות
 1 המידות בס"מ
 2 יש לעשות שוליים מוכפלים בהיקף
 3 דיתוך הסרטים יעשה כחום

שרטוט מס' 100104810921 : אוהל חפ"ק 3 x 4.5 מ' - דופן עם חלון.



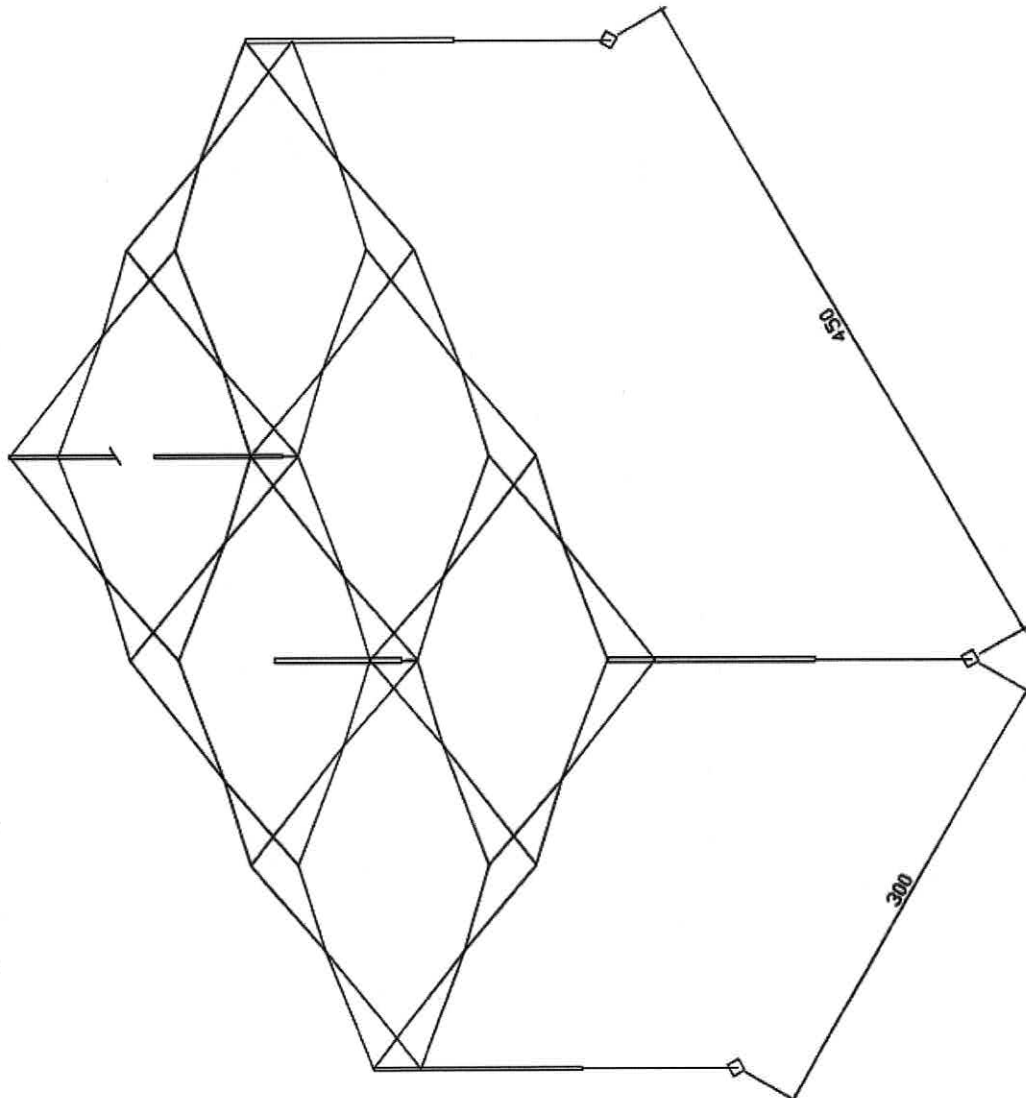
שרטוט מסי' 100104809420 : אוהל תפויק 3 x 4.5 מ' – מראה כללי.



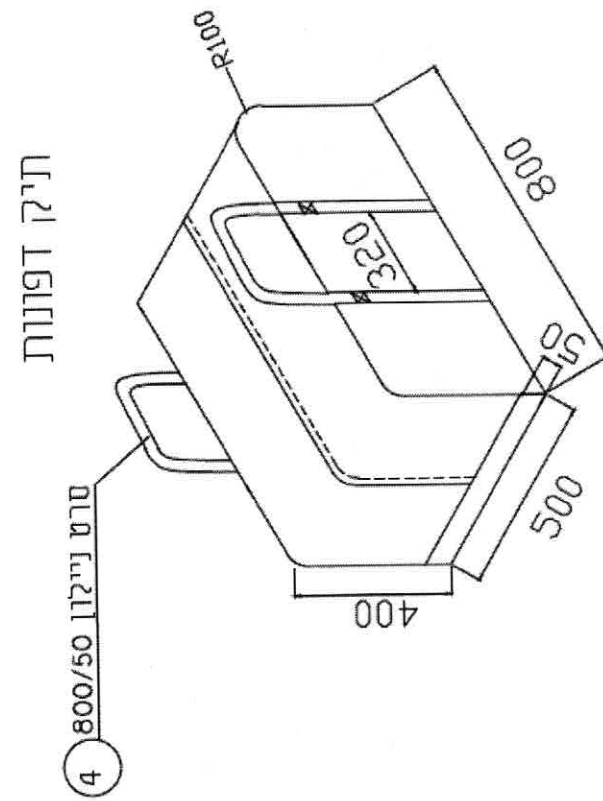
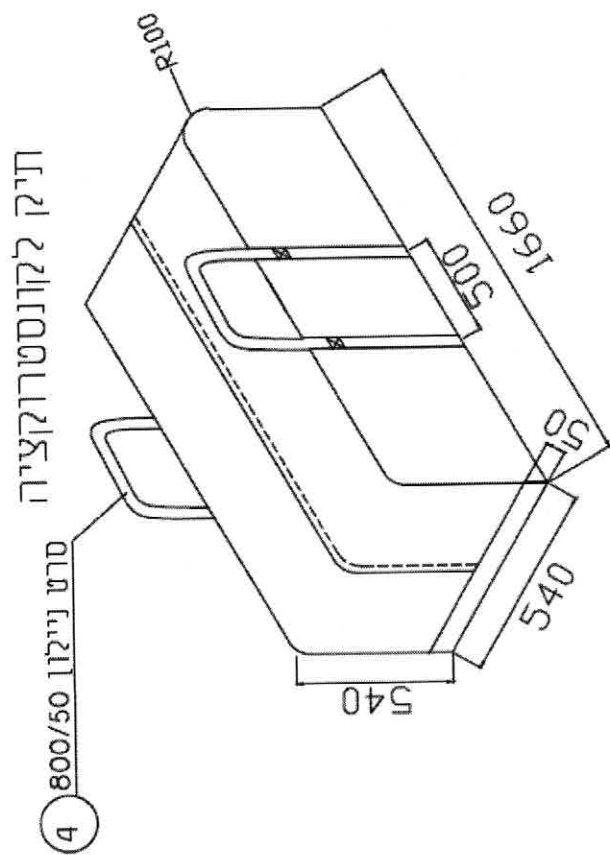
רשימת חומרים

מס' סעיף	שם החומר / חלק
1	בד קורדורח 300 גר'
2	צמדן זיפי 60 מימ וקבח
3	צמדן זיפי 60 מימ זכר
4	סרט ניילון 800/50
5	טבנות 50 ד
6	שימוענית 610
7	סרט ניילון 800/25
8	אבזם טולס 25 עם חוזר
9	רוכטן טקסטיל פלסטי 25 עם ספירלה
10	רשת פיברגלס
11	חוט תפירה נגמ. מזערי 4 ק"ג

קונסטרוקציה - 4.5X3



שרטוט מס' 100104809421 : אוהל חפ"ק 4.5 X 3 מ' - מסורת.

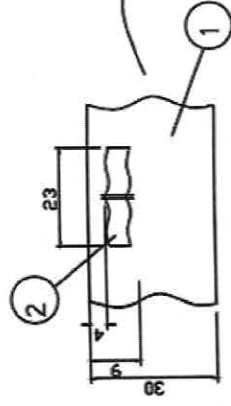


שרטוט מס' 100104811821 : אוחל חפ"ק 4.5 x 3 מ' - תריק נשיאה.

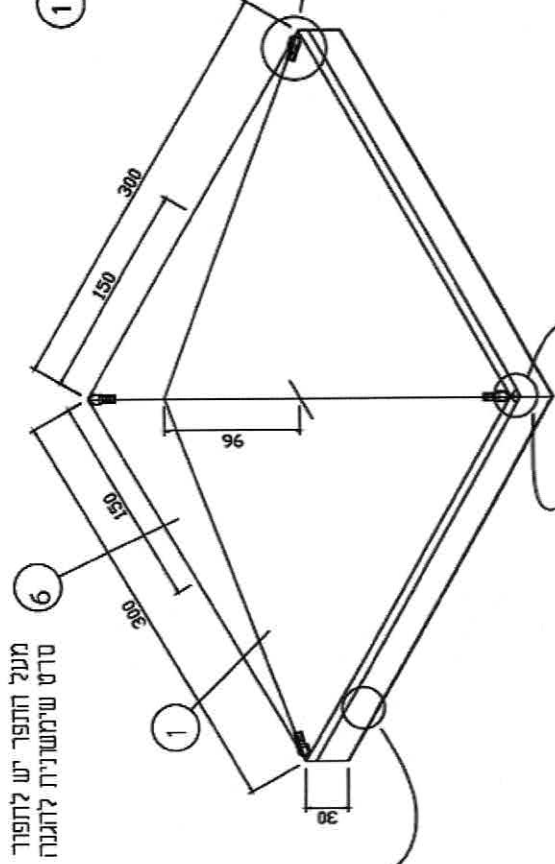
הערות
 1 המידות במ"מ
 2 חיתוך הסרטים יעשה בחום

שרטוט מסי' 100104809621 : אוחל תפייק 3 X 3 מ' - גג.

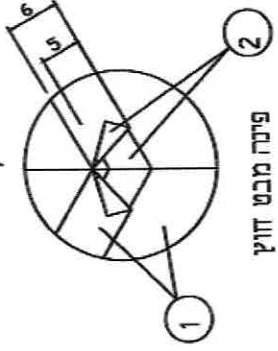
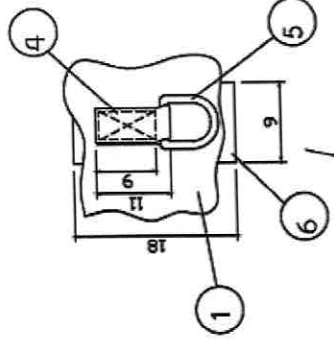
- הערות
- 1 המידות בסי"מ
 - 2 יש לעשות שוליים מוכפלים בריקוף
 - 3 וייתוך הטרטים יעשה בחום



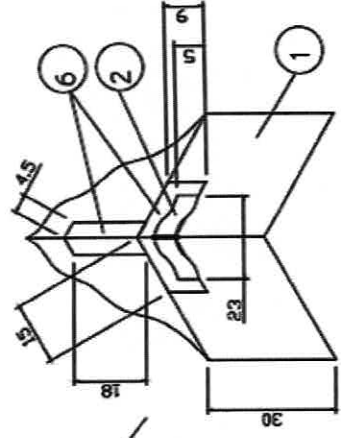
מבט מבפנים
צמדן לחופית עמוד מרכזי
בכל מרכז דופן ו'ד'.



מעל התפר יש לחפור
סרט שימשונית להגנה

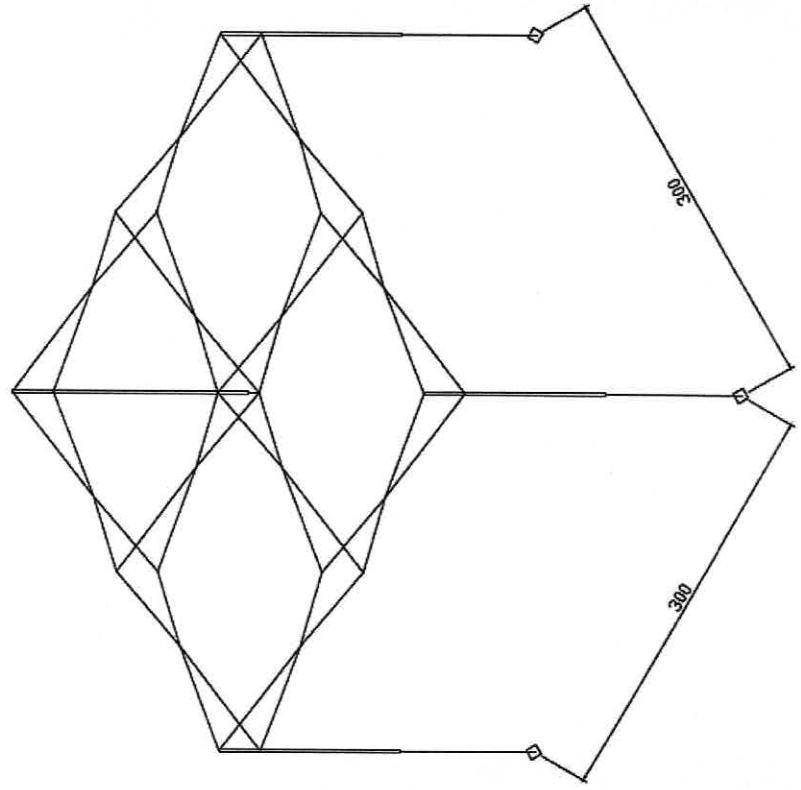
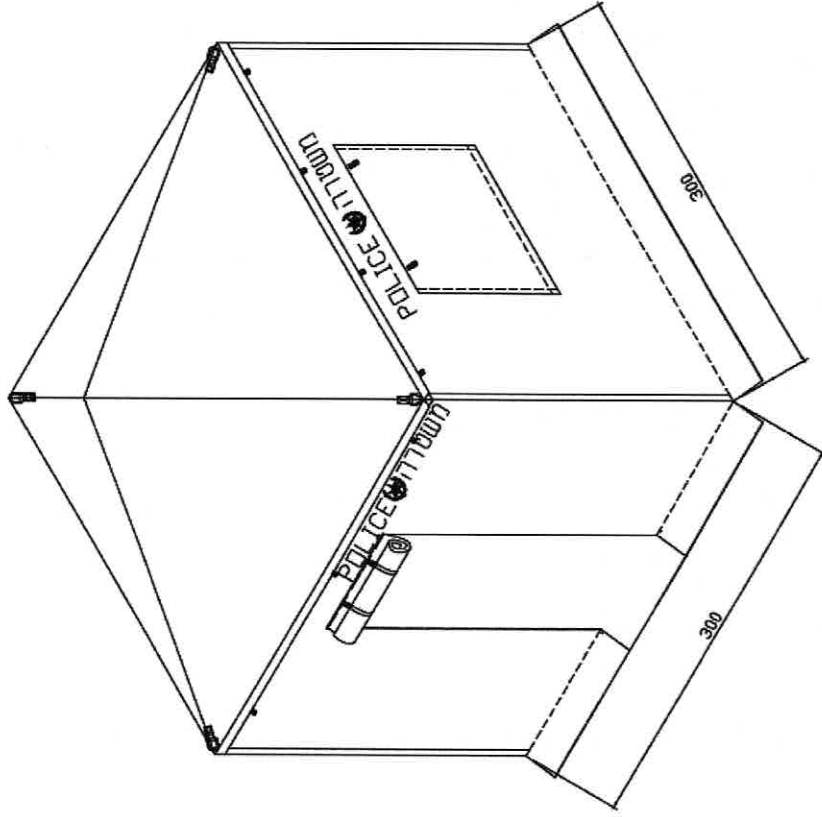


פינה מבט דוויץ



פינה מבט מבפנים

שרטוט מסי' 100104809120 : אוהל חפ"ק 3 x 3 מ' – מראה כללי + מסגרת.



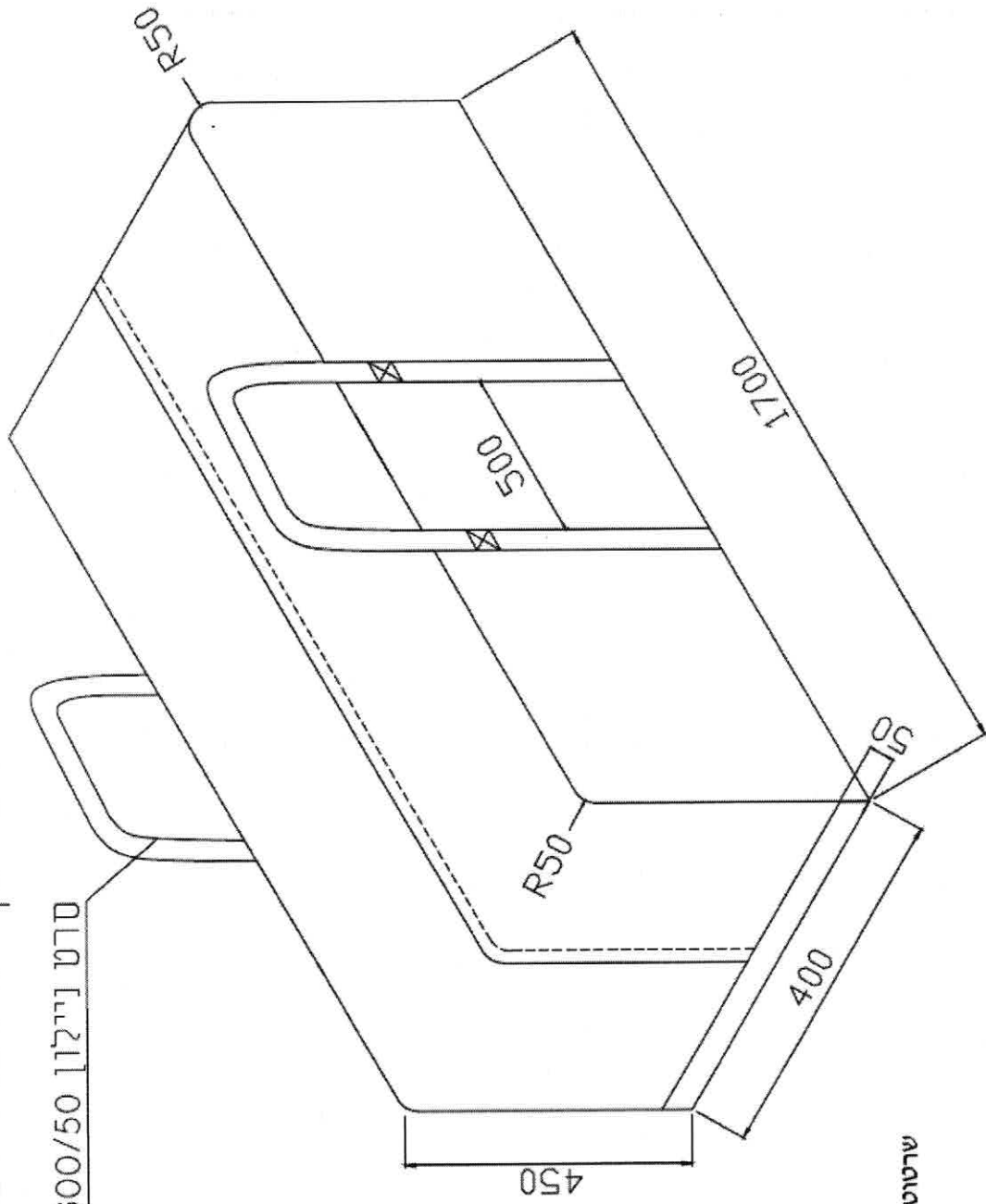
דרישת חומרים

תמ"ד	שם החומר / חלק
1	בד קרוקודור 300 גר'
2	צנזון דפי 50 חדס קטנה
3	צנזון דפי 50 חדס זכר
4	טרט כייצן 600/60
5	טובעט 50 ד'
6	שילטענדיג 610
7	טרט כייצן 600/25
8	אבזע טיפס 26 עט חוד
9	רוכטן קאוסטייל פליקטי 25 עט ספירקאז
10	רעט צ'ברגלט
11	זעט תפירה נגד חשמ"י

ק"ג

תירקן לאגרוקל 3-3

4 סרט ניילון 800/50

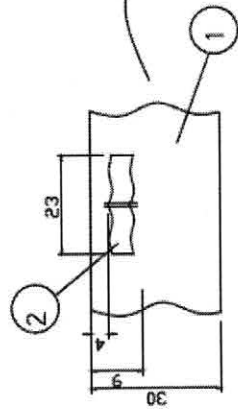


שרטוט מס' 10010481721 : אוחל חפ"ק 3 X 3 מ' - תיק נשיאה.

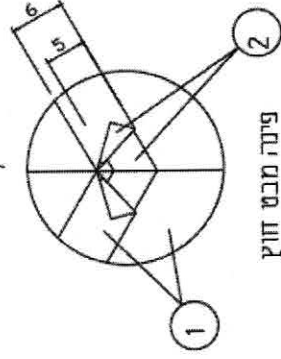
- הערות
- 1 המידות במ"מ
- 2 דיתוך הסרטיים יעשה בזום

- הערות
 1 המיידות בסימ'
 2 יש לעשות שלגיים מוכפלים בהיקף
 3 וידית הרטטים יעשה בחום

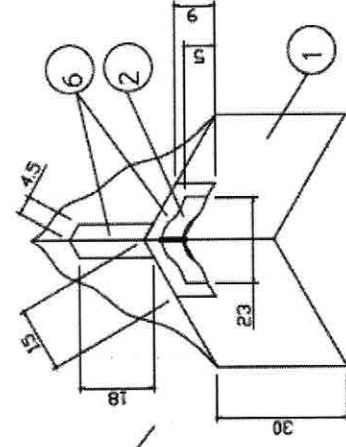
מעל התפר יש לחפור
 סרט שימשיניתי להגנה



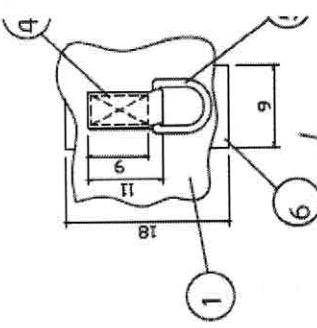
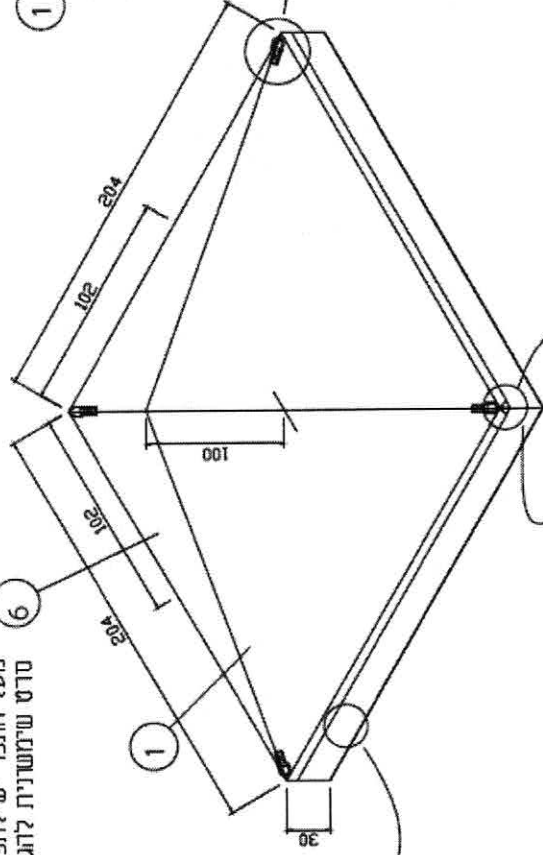
מבט מבפנים
 צמדן לחופית עמוד מרכזי
 בכל מרכז דופן 1 י"ד'

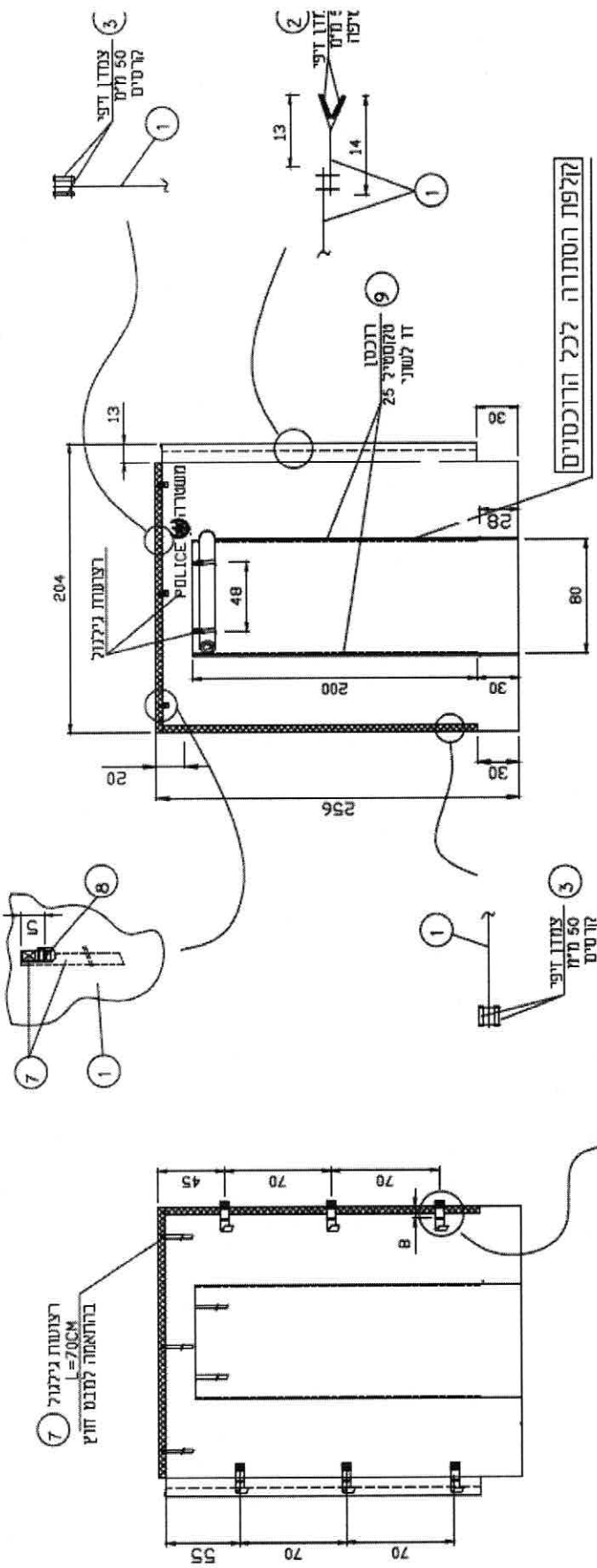


פינה מבט חוץ



פינה מבט מבפנים





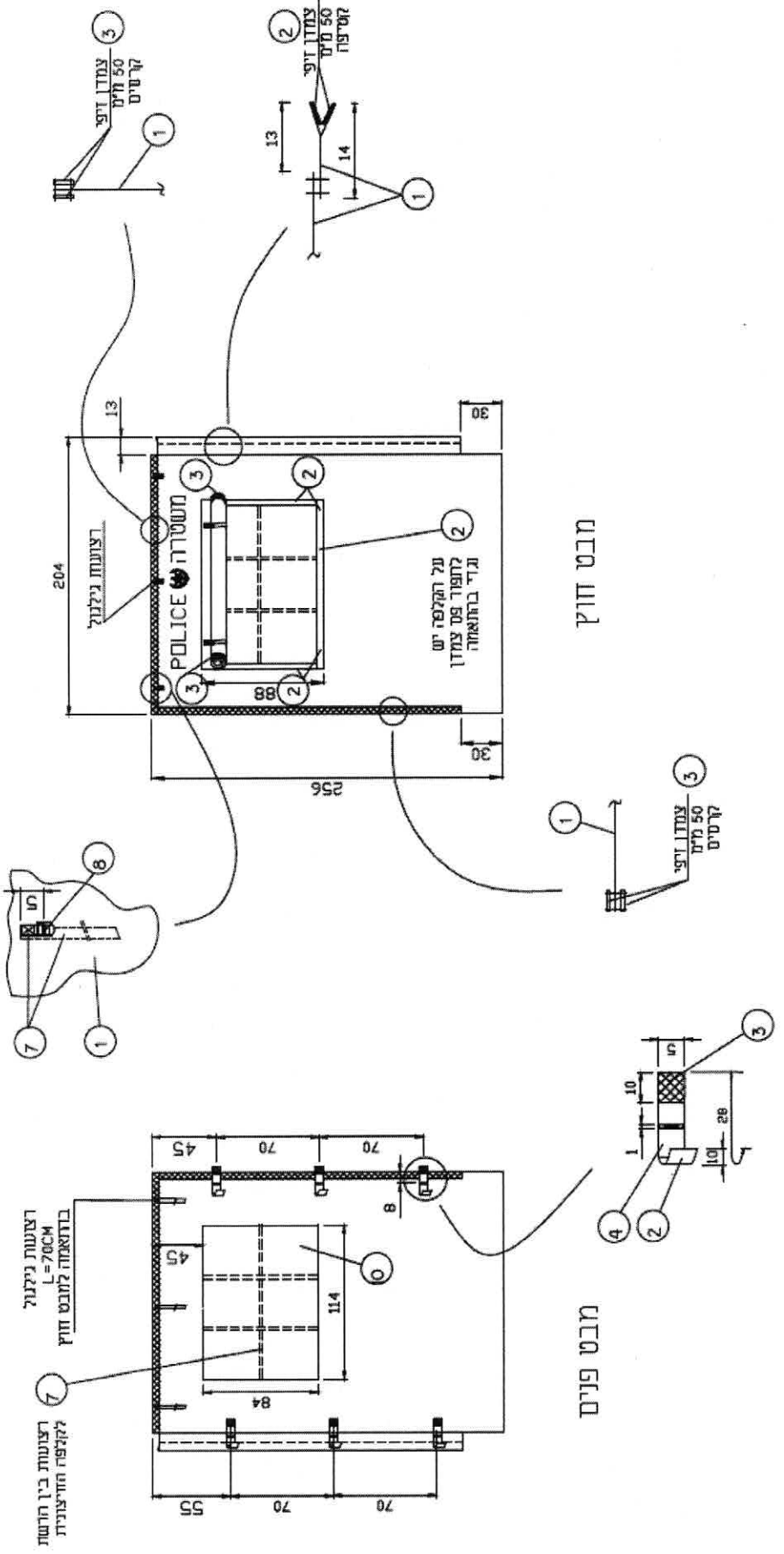
קולפת הסתרה לכל הרכיבים

מבט חוץ

מבט פנים

שרטוט מס' 100104810021 אוהל חפ"ק 2 X 2 מ' - דופן עם דלת.

- הערות
- 1 המידות בסי"מ
 - 2 יש לעשות שוליים מוכפלים ברדקף
 - 3 דיתוך הסרטים יעשה בחום



מבט חוץ

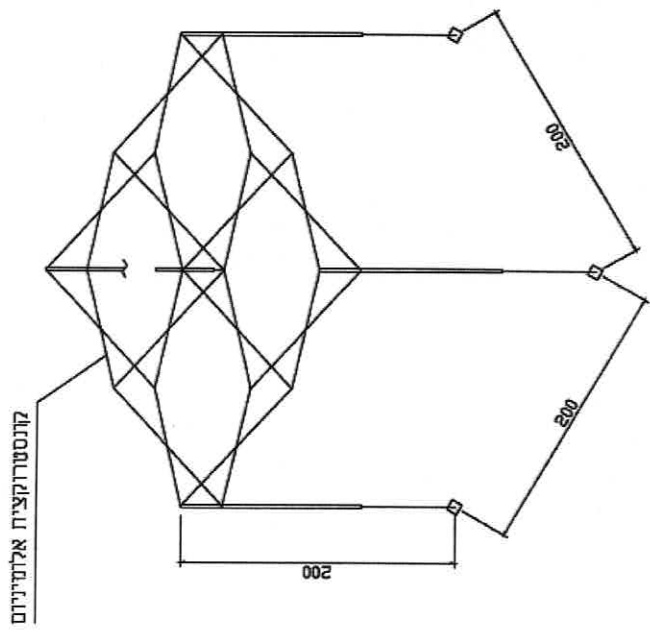
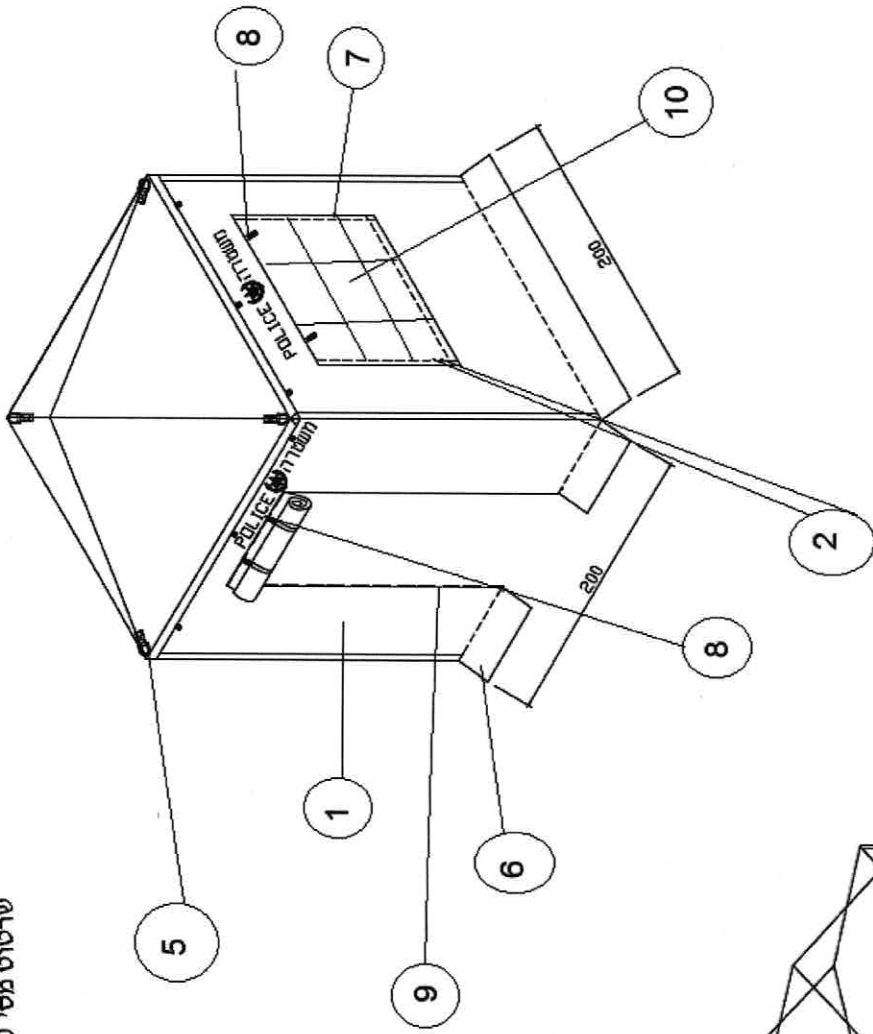
מבט פנים

שרטוט מס' 100104810521 אוחל תפ"ק 2 x 2 מ' - דופן עם חלון.

- 1 המידות בסימ
- 2 יש לעשות שוליים מוכפלים כדלקף
- 3 דיתוך הסרטים יעשה בזום

הערות

שרטוט מסי 100104809020 : אוהל תפויק 2 x 2 מ' – מראה כללי.

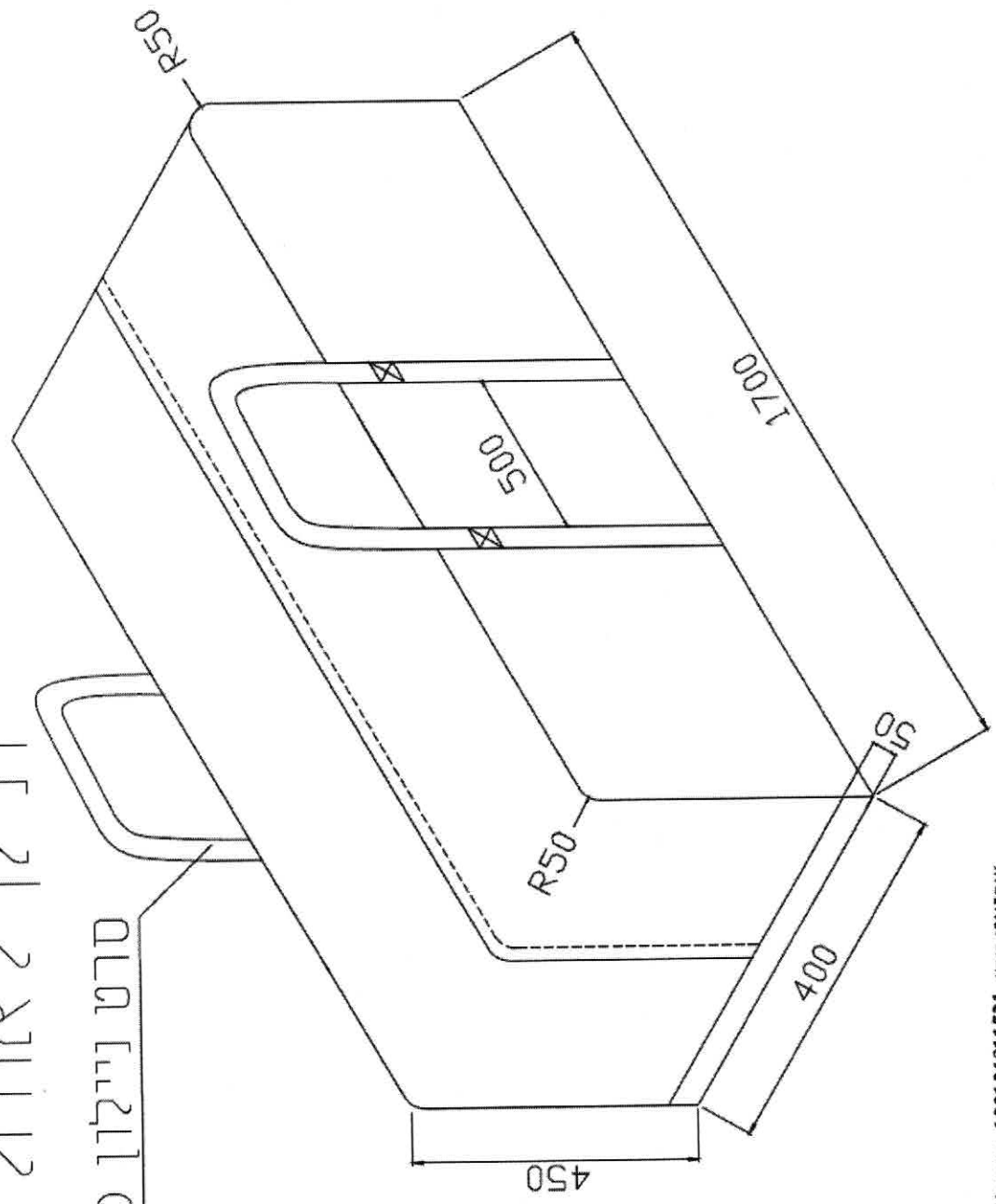


רשימת חומרים

מס'ן	שם החומר / חלק
1	בד קורדורה 300 גר'
2	צמדן יזפי 50 חלם מקבנה
3	צמדן יזפי 50 חלם זכר
4	טרס ניילון 800/50
5	טבעת 50 D
6	שימשוניות 610
7	טרס ניילון 800/25
8	אביזס סולטס 25 עם חוזר
9	רוכסן סקסטיל פלסטי 25 עם ספירלה
10	רשת צ'ברגלט
11	חוט תפירה עגה. מועברי 4 ק"ג

תירק לאורול 2-2

4 סרט ניילון 800/50



שרטוט מס' 100104811521 : אורול חפ"ק 2 X 2 מ' - תיק נשיאה.

הערות
1 המידות במ"מ
2 חיתוך הסרטים יעשה בזווית